

KTC[®] 设计稿、样稿确认

(相同样稿以最新承认日期为准)

物料编号: _____

物料描述: 39L82F MAX 英文说明书 (T8C1大板 欧洲 3663方案)

(两芯)简版(12P,190*250mm)F1908150

设计申请人: _____ 设计人: _____

承认人: _____ 承认日期: _____

颜色: 内页、封面单黑印刷

备注: 材质: 内页、封面70g双胶纸

配两芯电源线

遥控器: (型号;RC-E27-03)

下贴膜: 7372-43L73F-122302G1

侧贴膜: 7372-43L73F-222022C1

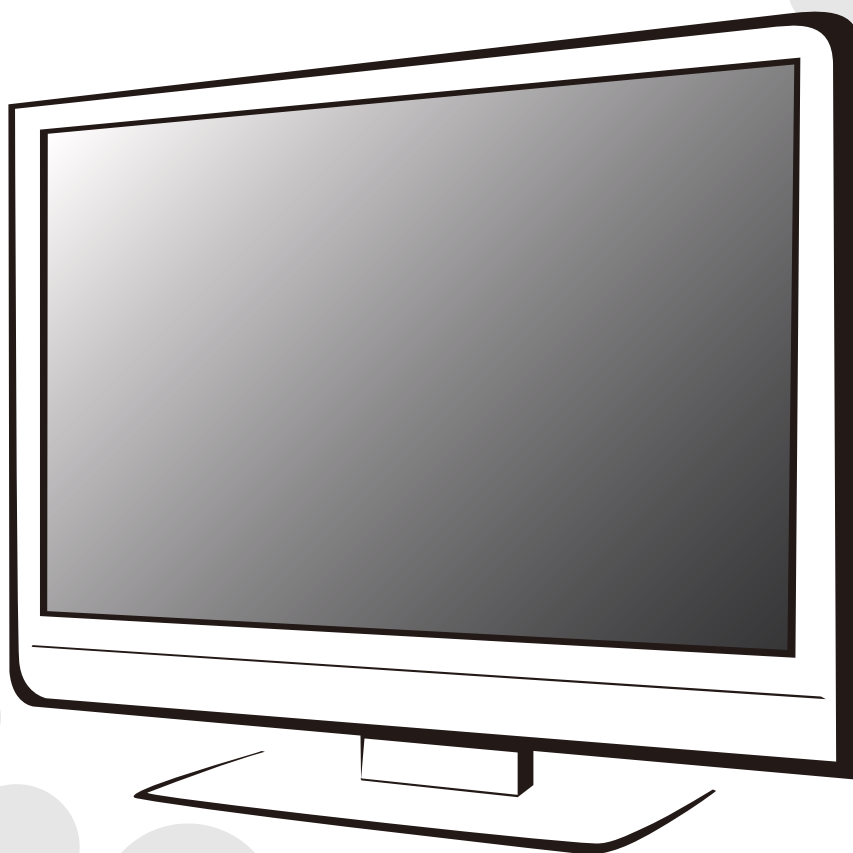
按键贴膜: 7372-42L73B-Z2200211 (文件编号GR2-0282)

尺寸重量以带下列底座为准

39L82F 带 BCC2-43A

MAX

TV LED



Vodič za brzo pokretanje





Molimo vas da pažljivo pročitate ovo uputstvo za propisno korišćenje prije instaliranja i korišćenja.
Preporučuje se da propisno sačuvate ovaj priručnik radi buduće upotrebe.
Slike u ovom priručniku služe samo kao ilustracija.

Sadržaj

Bezbjednosna upozorenja i napomene	1
Postavljanje i povezivanje	3
Lista pakovanja	3
Postavljanje TV uređaja	3
Povezivanje periferne opreme	4
Kontrolni tasteri table	5
Daljinski upravljač	5
Osnovne operacije	7
Uključivanje/Režim pripravnosti	7
Odabir izvora signala	7
Opis operacija izbornog menija	7
Pretraživanje programa	7
Opcija snimanja	8
Opcija pomjeranja vremena	8
Multimedijalni plejer	8
Otklanjanje kvarova	9
Tehničke specifikacije	10
Uputstva za postavljanje postolja	10

Bezbjednosno upozorenje i napomene

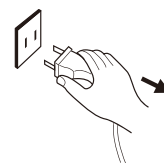
Zahvaljujemo se što se odabrali LED TV sa LED pozadinskim osvjetljenjem koji proizvodi naša kompanija, vrijedan proizvod odličnog kvaliteta i višestrukih funkcija. Ovaj aparat će vam pružiti više audio vizuelnog uživanja. Njegov dizajn osigurava bezbjednost korisnika. Svi aparati su ispitani u strogom režimu prije napuštanja fabrike. Ali, nepravilno korišćenje može da dovede do strujnog udara ili požara. Da bi se osigurala bezbjednost i produžio vijek trajanja, molimo vas da prije korišćenja pažljivo pročitate priručnik i etiketu i poštujujte sljedeća uputstva za bezbjednost. Sačuvajte priručnik za korisnika radi kasnijeg korišćenja.

	Upozorenje	Može da dovede do povreda
		Ukazuje na ponašanje koje se mora zabraniti.
	Pažnja	Može da dovede do lične povrede ili imovinske štete.
		Navedite operacije, koje moraju biti izvedene

Pod sljedećim uslovima

- Nestanak struje ili nestabilan napon.
- Neobičan zvuk ili neprijatan miris iz uređaja.
- AC priključni kabl je oštećen.
- TV uređaj je oštećen zbog pada, udarca ili primjene sile.
- Ukoliko bilo kakva tečnost ili strana materija uđe u TV uređaj.

odmah isključite TV uređaj, izvucite priključni kabl iz utičnice i kontaktirajte osobu ovlašćenu za održavanje.







- Ukoliko dođe do curenja jamskog gasa ili drugih zapaljivih gasova, ne izvlačite priključni kabl TV uređaja ili drugih električnih uređaja; umjesto toga, odmah zatvorite ventil gasa i otvorite vrata i prozore.

Upozorenje

- Koristite samo 100-240 VAC, 60/50 Hz napajanje strujom
- Svi kablovi se mogu povezati ili izvući tek nakon što se isključi napajanje strujom.
- Ne postavljajte televizor na nestabilnom mjestu jer inače može doći do prevrtanja, oštećenja ili čak požara.
- Ne stavljajte televizor u sredini:
 1. gdje je izložen direktnoj sunčevoj svjetlosti, vlazi, pregrijavanju, hlađenju ili gustoj magli;
 2. u kojoj se nalaze zapaljive ili eksplozivne supstance;
 3. u kojoj se nalazi zapaljivi ili korozivni gas;
 4. u kupatilu, kuhinji, itd.
- Ne koristite oštećene ili nepropisne utičnice i osigurajte da su utikač i utičnica propisno povezani.
- Uklanjanje prašinu i metalne komadiće sa utikača i utičnice.
- Ne oštećujte strujni kabl:
 1. Zabranjeno je prepravljati strujni kabl;
 2. Ne stavljajte teške predmete na strujni kabl;
 3. Držite strujni kabl daleko od izvora toplote;
 4. Ne vucite strujni kabl kada isključujete aparat.

Upozorenje

-  ● Ne povežite previše aparata na jedan produžni kabl jer može doći do požara zbog velike potrošnje struje.
- Ne ostavljajte otvoreni plamen (na primjer, zapaljenu svijeću) blizu televizora, jer to može da prouzrokuje strujni udar ili požar.
- Ne stavljajte spremnike sa vodom na televizor kako biste izbjegli strujni udar ili požar prouzrokovan kapanjem ili prskanjem vode.
- Ne ubacujte nikakve oštre predmete, metal ili tečnost u signalni priključak ili ispuste za vazduh kako biste izbjegli kratak spoj i oštećenje proizvoda kao i strujni udar.
- Slotovi na kućištu su napravljeni tako da oslobađaju toplotu kako bi osigurali da ne dođe do pregrijavanja svih unutrašnjih djelova i da oni mogu normalno da rade duže vremena. Ne pokrivajte otvore prilikom postavljanja.
-  ● Ne dirajte utikač mokrim rukama jer možete da izazovete strujni udar.
-  ● Ne uključujte televizor tokom oluje sa grmljavinom; umjesto toga, isključite uređaj sa napajanja i antenu kako bi izbjegli udar groma.
-  ● Ne rastavljajte televizor sami, možete da prouzrokuje strujni udar ili požar. Kontaktirajte kvalifikovano osoblje radi održavanja.

Pažnja

- Ne dozvolite djeci da se penju na televizor
- Držite sitne dijelove van domašaja djece kako biste izbjegli da ih progutaju
- Ako duže vrijeme ne koristite televizor, isključite ga i izvucite strujni kabl
- Prije čišćenja televizora, izvucite strujni kabl i obrišite ga mekom krpom; ne koristite hemijske reagense i izbjegavajte ulazak stranih tijela u aparat. Nepravilno čišćenje (korišćenje tečnosti za čišćenje, vode, itd.) može da ošteti izgled proizvoda, izbrise štampane informacije o proizvodu, čak i da uđe u aparat i ošteti njegove dijelove, i dovede do toga da aparat ne prikazuje sliku.

Pažnja

- Da bi podesili poziciju ili ugao televizora, isključite sve kablove i pomjerajte ga polako da vam ne bi ispao.
- Ne trljajte čvrstim predmetima, ne udarajte u njega, ne savijajte i ne stiskajte ekran.
- Ne koristite aparat odmah nakon što ste ga prebacili sa niske temperature na mjesto sa većom temperaturom jer može doći do magljenja unutar aparata i njegovog zastoja.
- Ako je ekran polomljen i tečnost vas poprska po koži, odmah isperite čistom vodom 15 minuta i posjetite ljekara.
- Da biste televizor nosili u rukama, uhvatite ga za uglove i držite postolje; ne primjenjujte silu na ekran.
- Prikazivanjem iste slike duže vrijeme ili aktivne slika sa istim riječima, ikone ostavljaju „upornu sliku“ na ekranu koja ne nestaje nakon dužeg vremena kada je televizor isključen. Ovaj neželjeni fenomen nije pokriven garancijom.
- Zdravo gledanje televizije:

1. Gledajte pod odgovarajućim svjetlom; slaba svjetlost ili dugo gledanje televizije mogu da naškode očima.
2. Podesite ton na odgovarajuću jačinu kako biste izbjegli oštećenje sluha.

- Izvucite strujni kabl aparata da prekinete napajanje strujom.
- Ako se utikač ili modem uređaja koriste za isključivanje, to bi trebalo da osigura lagan rad.
- Utikač treba da je pouzdano povezan. Labavi utikači mogu da izazovu varničenje i požar.
- Sve tehničke specifikacije u korisničkom uputstvu i na pakovanju predmet su izmjena, bez prethodnog obavještenja. Ako postoji neznatno odstupanje između korisničkog uputstva i stvarnog rada, prvenstvo ima ovo drugo

HDMI™
HIGH-DEFINITION MULTIMEDIA INTERFACE

Termini HDMI i HDMI multimedijски interfejs visoke definicije, i HDMI logo su zaštitni znaci ili registrovani zaštitni znaci HDMI Licensing Administrator, Inc. u Sjedinjenim Američkim Državama i drugim državama.

Postavljanje i povezivanje

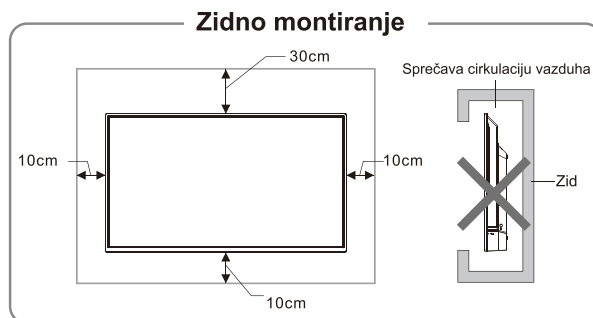
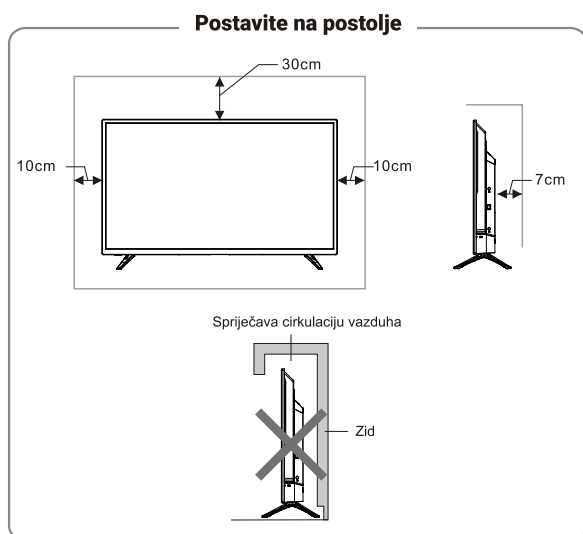
Lista pakovanja

1. Televizor
2. Korisničko uputstvo
3. Daljinski upravljač
4. Kabl za struju (ili spojen sa TV aparatom).

Postavljanje TV uređaja

Savjeti za instaliranje

- Televizor treba postaviti blizu utičnice za naizmjeničnu struju radi lakšeg uključivanja i isključivanja.
- Radi Vaše bezbjednosti, odaberite odgovarajuću konzolu ili osnovu za postavljanje na zid.
- Da biste izbjegli povrede, televizor je potrebno postaviti na stabilnu podlogu, ili pričvrstiti na čvrsti zid.
- Zatražite od kvalifikovanog osoblja da postave televizor na zid. Nepravilna montaža može da dovede do nestabilnog televizora.
- Ne postavljajte televizor na nekom mjestu koje je podložno mehaničkim vibracijama.
- Ne postavljajte televizor na mjestu na koje mogu da uđu insekti.
- Ne montirajte televizor na klima uređaj jer unutrašnja ploča displeja može da kondenzuje vlagu i dovede do kvara.
- Ne postavljajte televizor na mjestu jakog magnetnog polja jer može da dođe do smetnji i oštećenja prouzrokovanog elektromagnetnim talasom.



Ventilacija

- Molimo vas da oko televizora ostavite ovoliko mjesta koliko je prikazano na slici.
- Ne pokrivajte otvore za vazduh i ne ubacujte predmete u kućište.
- Ne postavljajte uređaj u zatvorenim prostorima kao što su police za knjige ili ugradni ormani, osim ako ste obezbijedili propisnu ventilaciju televizora.

⚠ Upozorenje

Nikada ne stavljajte televizor na nestabilno mjesto. Televizor može da padne, izazivajući ozbiljnu tjelesnu povredu ili smrtni slučaj. Veliki broj povreda, naročito kod djece, može da se izbjegne preduzimanjem jednostavnih mjera opreznosti kao što su:

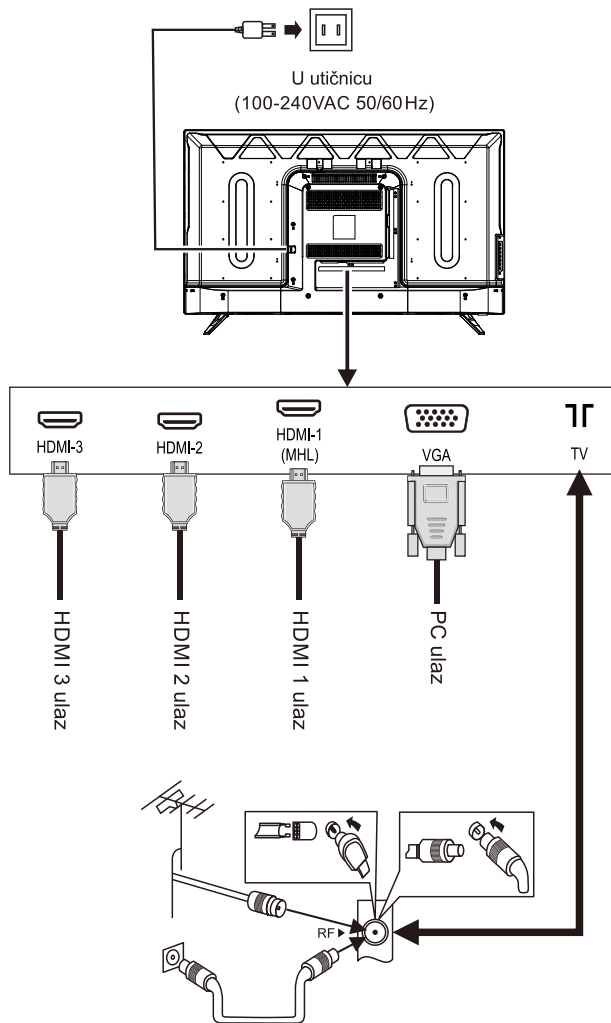
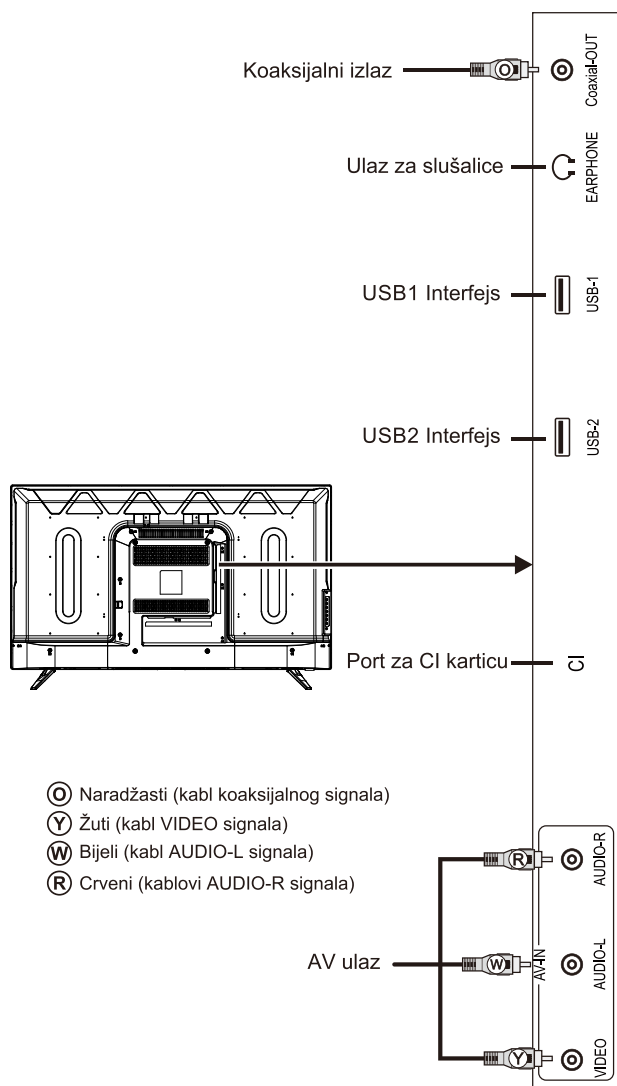
- Koristiti vitrine ili stalke koje preporučuje proizvođač televizora.
- Isključivo koristiti namještaj koji može bezbjedno da nosi televizor.
- Pobriniti se da ni jedan kraj televizora ne viri preko ruba namještaja na kome se nalazi.
- Ne stavljati televizor na visoki namještaj (na primjer na ormare ili police za knjige), a da se namještaj i televizor nijesu prethodno pričvrstili za odgovarajuću podršku.
- Ne stavljati televizor na platno ili druge materijale koji mogu da se nalaze između televizora i namještaja na kome se nalazi.
- Naučiti djecu o opasnostima od penjanja na namještaj da bi se dohvatio televizor ili njegove komande.

Ako je Vaš postojeći televizor iznajmljen i zamjenjen, mora se primjenjivati isti princip kao gore navedeni.

Povezivanje periferne opreme

Napomena

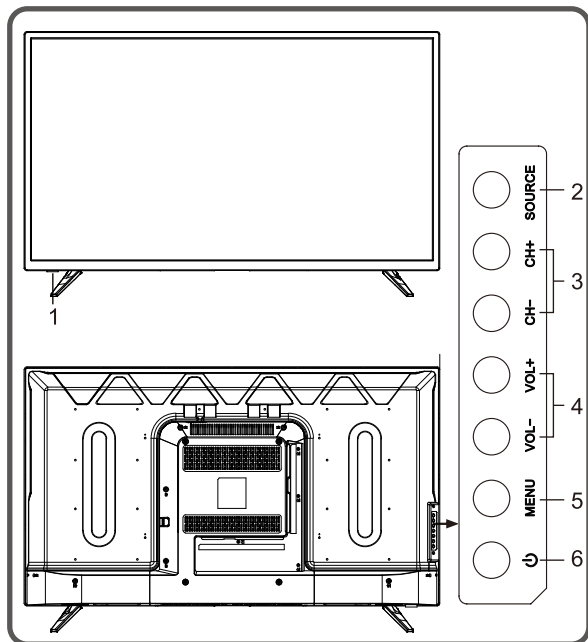
1. USB interfejsi podržavaju perifernu opremu, uključujući i USB kameru, USB uređaj za masovno skladištenje podataka.
2. Ukoliko treba da povežete uređaj koji podržava funkciju MHL, izaberite HDMI-1 interfejs. (MHL funkcija je opcionalna, pogledajte uređaj.)
3. HDMI konektor može prepoznati DVI funkciju sa eksternim HDMI/DVI adapterom.
4. Periferna oprema i kablovi opisani u ovom korisničkom uputstvu se moraju kupiti odvojeno.



⚠ Upozorenje

Kada povezujete spoljašnju antenu na ulaz za signal na TV uređaju, molimo Vas da prvo isključite glavni prekidač za napajanje TV uređaja. Ne približavajte spoljašnju antenu električnom vodu visokog napona, kako bi izbegli strujni udar. Žičana antena povezana na ovaj TV uređaj mora biti izolovana zaštitnim uzemljenjem, ili može doći do požara ili opasnosti.

Kontrolni tasteri table



1) LED indikator napona i prijemnik signala daljinskog upravljača.

2) IZVOR: Pritisnite ovo dugme kako biste ušli u izborni meni i izabrali izvor signala; tokom OSD operacija izbornog menija, pritisnite ovo dugme kako biste potvrdili operaciju, s istom funkcijom kao i [OK] dugme na daljinskom upravljaču.

3) CH-/CH+: Dugme za biranje kanala gore/dolje; tokom OSD operacija, kako biste izabrali elemente s istim funkcijama kao i [▲]/[▼] dugmad na daljinskom upravljaču.

4) VOL-/VOL+: Dugme za pojačavanje/stišavanje zvuka; tokom OSD operacije izbornog menija, pritisnite dugmad kako biste prilagodili analogne vrijednosti, s istim funkcijama kao [◀]/[▶] dugmad na daljinskom upravljaču.

5) MENU: Pritisnite ovo dugme, kako bi se pokazao meni za podešavanje.

6) ⏻ Standby (Stanje pripravnosti): Kako biste uključili TV ili ga vratili u stanje pripravnosti

Napomena:

Izgled uređaja se razlikuje u zavisnosti od modela i stvarni proizvod ima prednost.

Daljinski upravljač

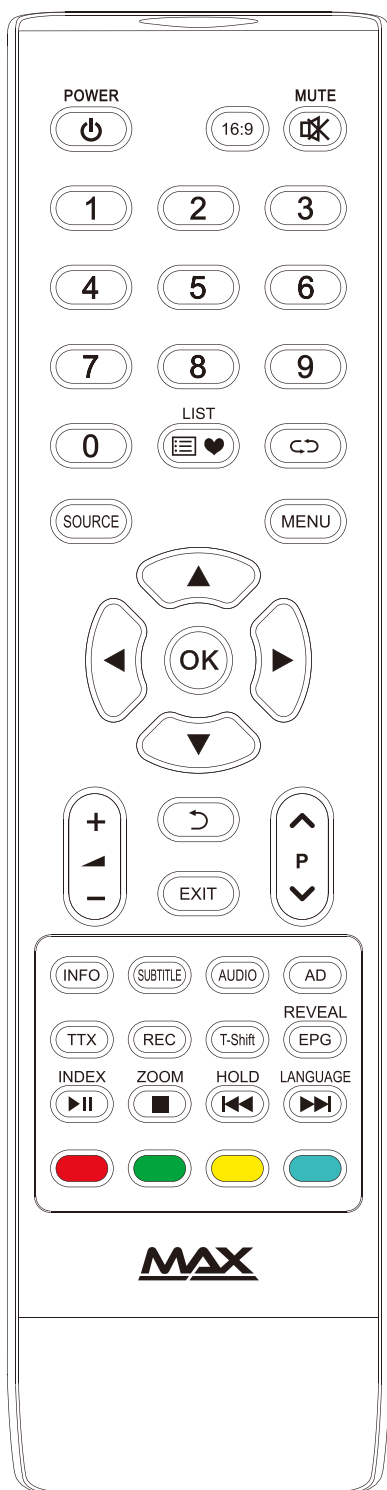
Stavljanje baterija

Uklonite poklopac pregrade za bateriju i postavite dvije AAA (NO. 7, 1.5V) baterije; pobrinite se da polaritet baterija bude u skladu sa oznakama polariteta „+/-“ u pregradi za bateriju na daljinskom upravljaču

Mjere opreznosti za korišćenje daljinskog upravljača

- Koristite daljinski upravljač tako što ćete ga usmjeriti ka senzoru za daljinsko upravljanje. Predmeti koji se nađu između daljinskog upravljača i senzora ometaće normalan rad.
- Ne dozvolite da daljinski upravljač bude izložen snažnim vibracijama. Osim toga, ne izlažite daljinski upravljač direktnoj sunčevoj svjetlosti, koja može uzrokovati njegovo deformisanje.
- Daljinski upravljač neće funkcionisati kada je izložen direktnoj sunčevoj svjetlosti ili jakom osvjetljenju. Ukoliko se ovo desi, promijenite ugao osvjetljenja ili poziciju TV uređaja ili približite daljinski upravljač senzoru.
- Slabljenje baterija utiče na domet daljinskog upravljača, pa bi ih trebalo zamjeniti novim baterijama kad se to desi. Uklonite baterije iz daljinskog upravljača ukoliko ne planirate da ga koristite duže vrijeme ili se baterije potroše, kako bi izbjegli koroziju zbog curenja baterija.
- Ne upotrebljavajte različite tipove baterija, ili korišćene i nove baterije.
- Ne stavljajte baterije u vatru, ne puniti ih ili ne rasklapajte na djelove, ne puniti, ne izazivajte kratak spoj, ne rastavljajte, zagrijavajte i ne palite korišćene baterije. Odlazite baterije u skladu sa propisima o zaštiti životne sredine

Dugmad daljinskog upravljača



Napomena

Izgled daljinskog upravljača može biti drugačiji od ove skice; molimo Vas smatrajte stvarni predmet standardom.

Dugme	Funkcija
Power(⏻)	Uključivanje uređaja i prebacivanje u stanje pripravnosti.
16:9	Promjena formata slike
MUTE(🔇)	Uključite/isključite zvuk.
Number keys(0~9)	Unesite brojeve ili izaberite kanal.
List(📺❤)	Pogledajte listu programa.
↶↷	Vratite se na posljednji gledani kanal.
SOURCE	Izaberite izvor signala. (samo u TV režimu)
MENU	Prikaz OSD izbornog menija.
Cursor keys (▲, ▼, ◀, ▶)	Izaberite elemente ili prilagodite vrijednosti.
OK	Potvrdite operaciju.
VOL+/-(+ ◀ -)	Pojačavanje/stišavanje zvuka.
Return(↵)	Vratite se na prethodnu stranu.
EXIT	Izađite iz trenutnog interfejsa
CH+/-(^ P v)	Promijenite kanal.
INFO	Prikaz informacija TV programa.
SUBTITLE	Izaberite jezik titla.
AUDIO	Izaberite jezik zvučnog prenosa.
AD	Uključite/Isključite odgovarajući zvuk.
TTX	Uključite režim teleteksta.
REC	Snimanje programa.
T-Shift	Promjena vremena u DTV režimu.
REVEAL(EPG)	Pokazuje sakriveni tekst u teletekst režimu. (Uputstva u vezi sa elektronskim kanalom.)
INDEX(▶▶)	Pokazuje stranu indeksa u režimu teleteksta. (Pusti/Pauziraj funkcija u multimediji)
ZOOM(■)	Podesite veličinu teleteksta (Funkcija zaustavljanja u multimediji)
HOLD(◀◀)	Zadrži ekran na trenutnog stranici. (Posljednji fajl u multimediji).
LANGUAGE(▶▶)	Promijenite jezik teleteksta (Sljedeći fajl u multimediji).
Crveno dugme	Dugme za specijalne funkcije
Zeleno dugme	
Žuto dugme	
Plavo dugme	

Osnovne operacije

Napomena

1. Rad dugmadi se odnosi na rad daljinskog upravljača, za rad kontrolnih tastera ekrana, molimo Vas pogledajte odjeljak „Kontrolni tasteri ekrana“ za objašnjenje rada.
2. Radna uputstva izbornog menija u ovom korisničkom uputstvu su objašnjena u slučaju TV režima. Operacije u drugim režimima su slične onim u TV režimu, i korisnici ih mogu koristiti kao orijentir.
3. Prije uključivanja uređaja, molimo Vas, pobrinite se da je izvor napajanja strujom stabilan.

Uključivanje/režim pripravnosti

Povežite kabl za napajanje sa električnom utičnicom. Pritisnite taster [⏻] da uključite TV. Pritisnite taster [▲]/[▼]/[◀]/[▶] da odaberete željeni OSD jezik i pritisnite [OK] za potvrdu. Pritisnite [▲]/[▼] da odaberete DVB Type i pritisnite [OK] za naredni korak.

Na ekranu koji prikazuje interfejs, pritisnite taster [◀]/[▶] da odaberete željeni Tune Type, a potom pritisnite [▼] i možete odabrati vašu zemlju pritiskom na taster [▲]/[▼]/[◀]/[▶]. Potom pritisnite [OK] da potvrdite (Ako izaberete France, treba da odredite lozinku ili da odaberete BW u slučaju izbora više zemalja), a uređaj pokreće automatsku pretragu kanala. (Ako je kao DVB Type izabrano DVB-C, treba da podesite Tuning Mode kao Network ili Full. Kada podesite na Network, treba da pritisnete [▲]/[▼] radi odabira Frequency, Modulation, Network ID i Symbol Rate. Potom pritisnite [◀]/[▶] da prilagodite stavke. Na kraju, odaberite Search i pritisnite [OK] da pokrenete skeniranje.)

Kad je TV uključen, pritisnite [⏻] da biste prebacili u režim pripravnosti

★ Posebni savjeti: Ovaj uređaj je u skladu sa tehnologijom uštede energije. Ukoliko nema signala kada je uređaj uključen, on će automatski preći u režim pripravnosti u roku od pet minuta; Uređaj će ući u stanje pripravnosti automatski u vrijeme za to određeno;

Odabir izvora signala

Možete povezati različite uređaje na TV uređaj i gledati slike visokog kvaliteta. Ukoliko video uređaj ima HDMI, AV, ili drugi izlaz za video.

Možete izabrati jedan od njih i povezati sa odgovarajućim ulazom za unos na TV uređaju. Nakon što se poveže, uključite uređaj i pritisnite dugme [SOURCE], zatim će se meni izvora signala pokazati na ekranu. Pritisnite dugme [▲]/[▼] kako biste izabrali unos signala, i pritisnite dugme [OK], kako biste potvrdili.

Opis operacija izbornog menija

Pritisnite dugme [MENU] kako bi se na ekranu pokazao glavni meni:

1. Pritisnite taster [◀]/[▶] da biste izabrali jedan od sljedećih menija: CHANNEL, PICTURE, SOUND, TIME, OPTION, LOCK.
 2. Pritisnite [▲]/[▼] dugme, da biste izabrali element u meniju.
 3. Pritisnite dugme [OK] kako biste ušli u podmeni.
 4. Pritisnite dugme [◀]/[▶] kako biste prilagodili vrijednost ili postavku.
 5. Kada se glavni meni prikaže na ekranu, pritisnite dugme [⏻]/[MENU] kako biste izašli iz glavnog menija; Pritisnite dugme [⏻]/[MENU], kako biste se vratili na prethodni meni, kada TV pokaže podmeni.
 6. Tokom ove operacije, ikone nedostupnih opcija će postati sive.
- Napomena: Podrazumijevana lozinka za sistem zaključavanja je 0000.

Pretraživanje programa

Podesite programe prije gledanja televizije po prvi put. Prije pretraživanja, molimo Vas, pobrinite se, da je antena ispravno povezana i da je izabran tip antene koji želite da koristite. Sljedeći primjer pretrage kanala za Tip pretrage je pod DVB-T

Automatska pretraga

Pritisnite taster [MENU] i izaberite CHANNEL > Auto Tuning, a potom pritisnite taster [OK]. Onda pritisnite [◀]/[▶] da odaberete Tune Type: DTV+ATV, DTV, ATV. Pritisnite taster [▼], pa ćete moći da odaberete zemlju tako što ćete pritisnuti tastere [▲]/[▼]/[◀]/[▶] i uređaj kreće s automatskom pretragom nakon što se pritisne taster [OK]. (Ako izaberete Francusku, treba da unesete lozinku, a treba da odaberete BW u slučaju izbora više zemalja). Ako odaberete DTV+ATV, na ekranu će se prikazati „Da li ste sigurni da želite da preskočite ATV pretragu?“ nakon pritiska tastera [⏻] tokom automatske

ATV pretrage kanala. Pritisnite taster [◀] da potvrdite, nakon čega uređaj pokreće automatsku DTV pretragu kanala, ili pritisnite taster [▶] da poništite. Tokom automatske DTV pretrage kanala, na ekranu će se prikazati „Da i ste sigurni da želite da preskočite DTV pretragu?“ nakon pritiska tastera [↵]. Pritisnite taster [◀]

za potvrdu ili pritisnite taster [▶] da poništite.

DTV ručna pretraga (U DTV izvoru signala)

Pritisnite dugme [MENU], izaberite Kanal > DTV ručna pretraga, pritisnite dugme [OK] kako biste ušli u meni DTV ručne pretrage, pritisnite [◀]/[▶] dugme, kako biste izabrali kanal, zatim pritisnite dugme kako biste izabrali Pretraga i pritisnite dugme [OK] za potvrdu.

Tokom pretrage, možete pritisnuti dugme [↵] kako biste prekinuli pretragu i vratili se u prethodni prethodni meni.

ATV ručna pretraga (U ATV izvoru signala)

Pritisnite [MENU] dugme, izaberite Kanal > ATV ručna pretraga, pritisnite [OK] dugme kako biste ušli u meni ATV ručne pretrage, pritisnite [▲]/[▼] dugme, izaberite Kanal/

Sistem boja/zvuka, i pritisnite dugme [◀]/[▶] da izaberete koje želite. Izaberite Pretraga, pritisnite dugme [◀]/[▶] da biste pretraživali od niske do visoke frekvencije. Nakon izbora frekvencije, pritisnite dugme [◀]/[▶], da biste izabrali nisku frekvenciju ili visoku frekvenciju. Tokom ručne pretrage, možete pritisnuti dugme [↵] kako biste prekinuli pretragu i vratili se u prethodni meni.

Opcija snimanja

U DTV režimu pritisnite taster [REC]. Na ekranu se prikazuje opcija snimanja i sistem odmah započinje snimanje. Pritisnite taster [■] da biste zaustavili snimanje i napustili funkciju snimanja. Pritisnite taster [MENU] i odaberite OPTION> Recorded List, pa izaberite datoteku koje želite da reprodukujete i potom pritisnite taster [OK] za pokretanje reprodukcije.

Ikona	Opis
▶	Play: Reprodukција.
■	Stop: Zaustavljanje i izlazak.
	Pause: Pauziranje.
◀◀	FB: Brzo premotavanje unazad, pritisnite [INDEX] za normalnu reprodukciju.
▶▶	FF: Brzo premotavanje unaprijed, pritisnite [INDEX] za normalnu reprodukciju.
▶	FF 30S: Premotavanje unaprijed za 30s.
◀	FB 30S: Premotavanje unazad za 30s.

Napomena: Funkcija snimanja podržava samo memorije sa Fat32 sistemom datoteka. Memorije sa drugim sistemima datoteka moraju da se formatiraju. Prije formatiranja memorije, napravite rezervne kopije korisnih podataka jer se sadržaj memorije ne može povratiti nakon formatiranja.

Opcija pomjeranja vremena

U DTV režimu pritisnite taster [T-shift] i prikazaće se meni opcije time-shift snimanja, dok će reprodukcija programa biti obustavljena. Pritisnite [INDEX] da biste nastavili reprodukciju programa. Pritisnite [■] a biste zaustavili opciju time-shift snimanja i napustili je. Kada korisnik nakratko napusti program, funkcija time-shift snimanja može da obustavi reprodukciju programa i uskladišti reprodukovani program na U disk. Kada korisnik ponovo pokrene reprodukciju, program može ponovo da se reprodukuje.

Ikona	Opis
▶	Play: Reprodukција.
■	Stop: Zaustavljanje i izlazak.
	Pause: Pauziranje.
◀◀	FB: Brzo premotavanje unazad, pritisnite [INDEX] za normalnu reprodukciju.
▶▶	FF: Brzo premotavanje unaprijed, pritisnite [INDEX] za normalnu reprodukciju.
▶	FF 30S: Premotavanje unaprijed za 30s.
◀	FB 30S: Premotavanje unazad za 30s.

Multimedijalni plejer

Pritisnite dugme [SOURCE], pritisnite dugme [▲]/[▼] kako biste izabrali opciju USB i pritisnite dugme [OK] da biste pristupili. Izaberite tip datoteke: Filmovi, Muzika, Slike.

■ Reprodukција datoteka sa lokalnog Muzika, Slike.

Reprodukција datoteka sa lokalnog disk uređaja: Prije reprodukovanja datoteka sa lokalnog disk uređaja povežite USB uređaj za skladištenje podataka preko USB interfejsa. Izaberite opciju lokalni disk uređaj u direktorijumu datoteke u sredini, pa pritisnite dugme [OK] da biste pristupili. Izaberite opciju Povratak u direktorijumu, pa pritisnite dugme [OK] za povratak na prethodnu fasciklu. Izaberite ciljnu fasciklu, pritisnite dugme [OK] da biste pristupili fascikli. Zatim pritisnite [▲]/[▼]/[◀]/[▶] da biste izabrali ciljnu fasciklu, pa pritisnite dugme [▶|] da biste je reprodukovali. Pritisnite dugme [↵] da biste se vratili na radnu površinu.

Pažnja:

1. Sistem najvjerojatnije neće prepoznati nestandardne USB uređaje. U tom slučaju, takav uređaj zamijenite standardnim USB uređajem;
 2. Sistem za strimovanje medija ima određena ograničenja u pogledu formata datoteka. Mogući su problemi prilikom reprodukcije sadržaja koji je izvan ograničenja sistema.
 3. U toku reprodukcije sadržaja sa USB uređaja, USB uređaj nemojte uklanjati iz TV uređaja, jer u suprotnom mogu nastati problemi u sistemu ili na uređaju. Prije zamjene USB uređaja isključite napajanje uređaja;
 4. Sistem podržava standardne USB1.1 i USB2.0 uređaje, kao što su USB uređaj za skladištenje podataka i prenosivi čvrsti diskovi;
 5. Maksimalna izlazna struja USB porta ovog uređaja iznosi 500mA, i u slučaju prekoračenja ovog ograničenja aktiviraće se samozaštita. U slučaju priključenja eksternog uređaja jače izlazne struje, koristite eksterno napajanje;
 6. Ovaj sistem je veoma složen. Kada sistem očitava datoteke ili ih reprodukuje, na ekranu će se prikazivati statične slike ili će pak pojedine funkcije biti nedostupne zbog kompatibilnosti i stabilnosti USB uređaja. U tom slučaju, isključite uređaj i ponovo pokrenite sistem.
- Pritisnite dugme [INFO] da se pojavi ili sakrije tulbar. U toku reprodukcije, izaberite željenu opciju u meniju, pa pritisnite dugme [OK] da biste izvršili operaciju. Možete da pritisnete [⏏] da biste prekinuli reprodukciju ili dugmad [▶||] / [■] / [◀◀] / [▶▶] na daljinskom upravljaču da biste koristili prečice.

Otklanjanje kvarova

■ Bijele tačke se pojavljuju na TV slikama i prati ih buka.

1. Provjerite da li je povezana antena olabavljena i da li je kabl u dobrom stanju.
2. Provjerite tip antene (VHF/UHF).
3. Podesite smjer i položaj antene.
4. Pokušajte da koristite pojačavač signala.

■ Na ekranu nema ni slike ni tona. Svijetlo indikatora nije uključeno.

Provjerite da li je uređaj povezan na napajanje električnom energijom.

■ Isprekidana linija ili traka se javlja na TV slikama. Ne koristite električni fen za kosu pored TV uređaja i podesite smjer antene, kako biste smanjili smetnje.

■ Na ekranu se pojavljuju duple slike.

1. Koristite antenu sa dobrom orijentacijom.
2. Podesite smjer antene.

■ Slike su bezbojne.

Uđite u podešavanje „Slika“ kako biste povećali intezitet boja.

■ Televiziju ne prati zvuk.

1. Podesite ton na odgovarajući stepen.
2. Pritisnite [🔊] dugme na daljinskom upravljaču, kako biste prekinuli režim isključivanja zvuka.

■ Signal ulaznih slika se ne prikazuje na ekranu uređaja. Svijetlo indikatora treperi.

1. Provjerite da li je kabl za povezivanje signala labav ili je ispao. Ponovo ga povežite
2. Računar je možda u stanju pripravnosti, molimo Vas da ga ponovo pokrenete.

■ Prikaz slika na PC-u odstupa. Prikaz nije preko cijelog ekrana ili prelazi ivice ekrana. Prikaz je nejasan.

1. Koristite opciju za automatsko podešavanje
2. Unesite „Režim prikaza na PC-u“ da biste podesili horizontalnu ili vertikalnu poziciju.
3. Upotrebite preporučeni režim.

■ Udaljenost daljinskog upravljača je veoma mala ili je van kontrole.

1. Uklonite predmet, kako biste izbjegli blokiranje prijemnika signala daljinskog upravljača
2. Zamijenite baterije.

■ Uređaj radi sporo, pad sistema, uređaj ne može da radi.

Prvo prekinite napajanje električnom energijom, zatim ponovo uspostavite napajanje, nakon 1-2 minuta, zatim ponovo uključite televizor.

Tehničke specifikacije

Glavni dio

39"

Maks. rezolucija	1366×768
Najbolja rezolucija	1360×768@60Hz
Napajanje	100-240VAC 50/60Hz
Potrošna energija zvučnika	6W+6W
Radno okruženje: Temperatura RH Atmosferski pritisak	5°C~40°C 10%~85% 86kPa~106kPa
Okruženje: Temperatura RH Atmosferski pritisak	-20°C~55°C 5%~95% 86kPa~106kPa

Dimenzije (L×W×H) i masa

Bez postolja	Raspakovano: 888× 84× 511(mm ³)
Sa postoljem	Raspakovano: 888× 218× 566(mm ³)
	Neraspakovano: 995× 150× 609(mm ³)
	Neto masa 5.7kg
	Bruto masa 7.5kg

Tehničke specifikacije TV uređaja

1. Podržani standard:
ATV: PAL D/K, I, B/G; SECAM D/K, B/G, L/L';
DTV: DVB-T/C(DVB-T2 opciono).
2. Ulaz antene: 75Ω osno, nebalansirano.
3. AV video ulaz: 75Ω, 1±0.1Vp-p, RCA terminal.
4. AV audio ulaz: 20KΩ, 0.2~2Vrms.
5. HDMI video ulaz: 480i, 480P, 576i, 576P, 720P, 1080i, 1080P.

Režim VGA ekrana

Br.	Režim	Rezolucija	Frekvencija
1	VGA	720× 400	70Hz
2		640× 480	60Hz
3	SVGA	800× 600	60Hz
4	XGA	1024× 768	60Hz
5	WXGA	1360× 768	60Hz

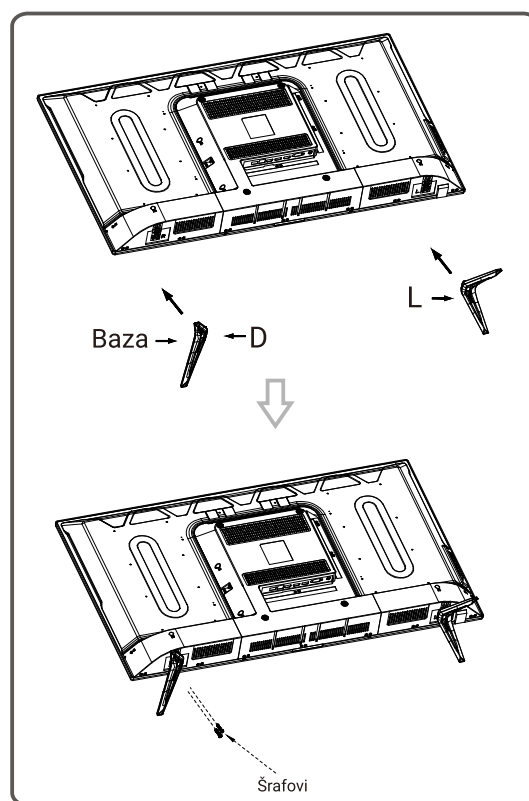
Preporučeni režim: 1360X768@60Hz

Upravljanje energijom

Režim	Potrošnja
Normalni rad	≤ 55W
Režim pripravnosti	≤ 0.5W

Uputstva za postavljanje postolja

Prvo uređaj postavite na ravnu površinu, odredite lijevu i desnu nožicu postolja, prednji i zadnji pravac, zatim postavite postolje na dno uređaja sa zadnje strane, prema smjeru strelice sa skice. Poravnajte rupe za zavrtnje, zatim pričvrstite zavrtnje (imajte na umu da modul mora biti prilagođen kao što je prikazano na slici, inače ne može biti instaliran).



Napomena: Izgled pravog postolja i uređaja mogu se razlikovati od slike; pogledajte stvarni uređaj.